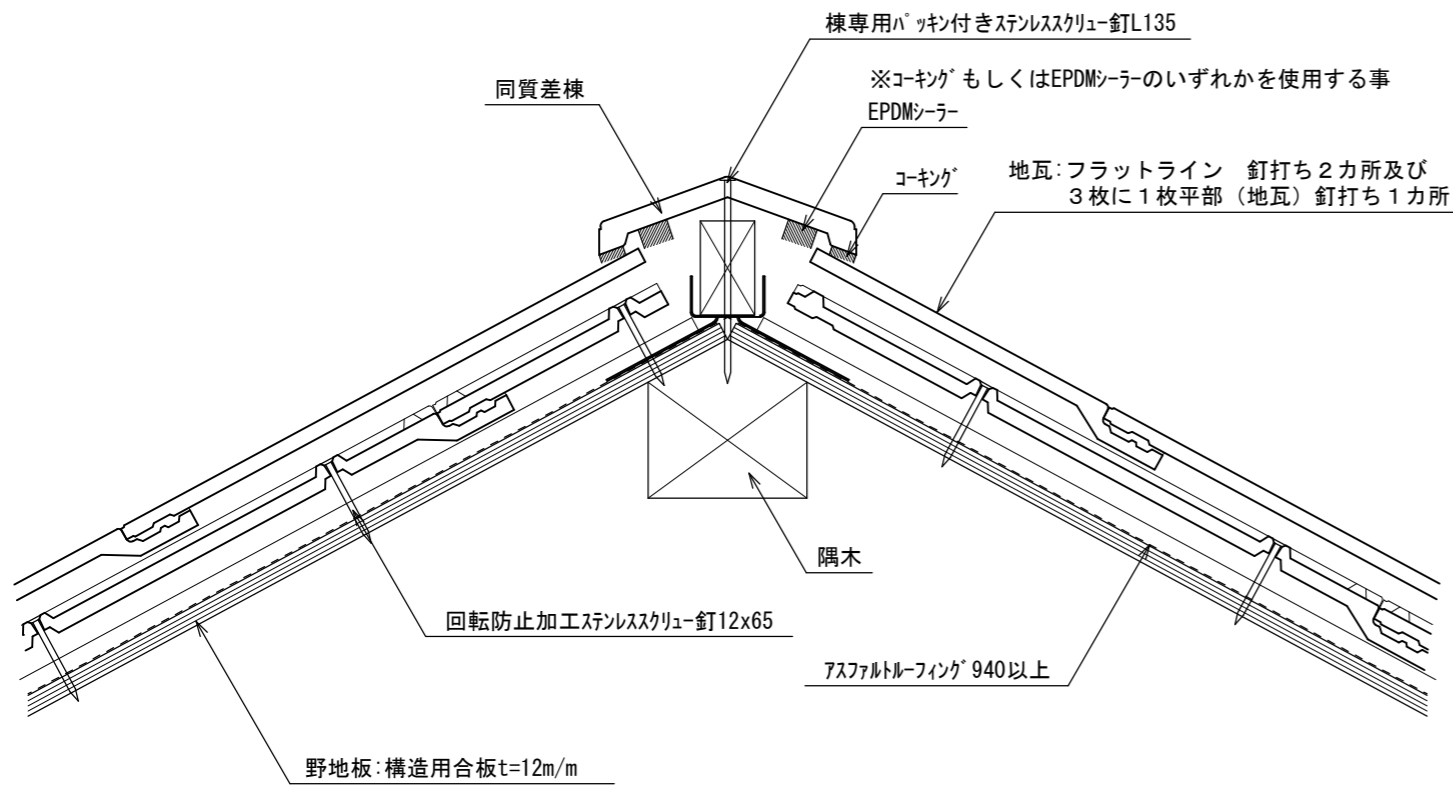
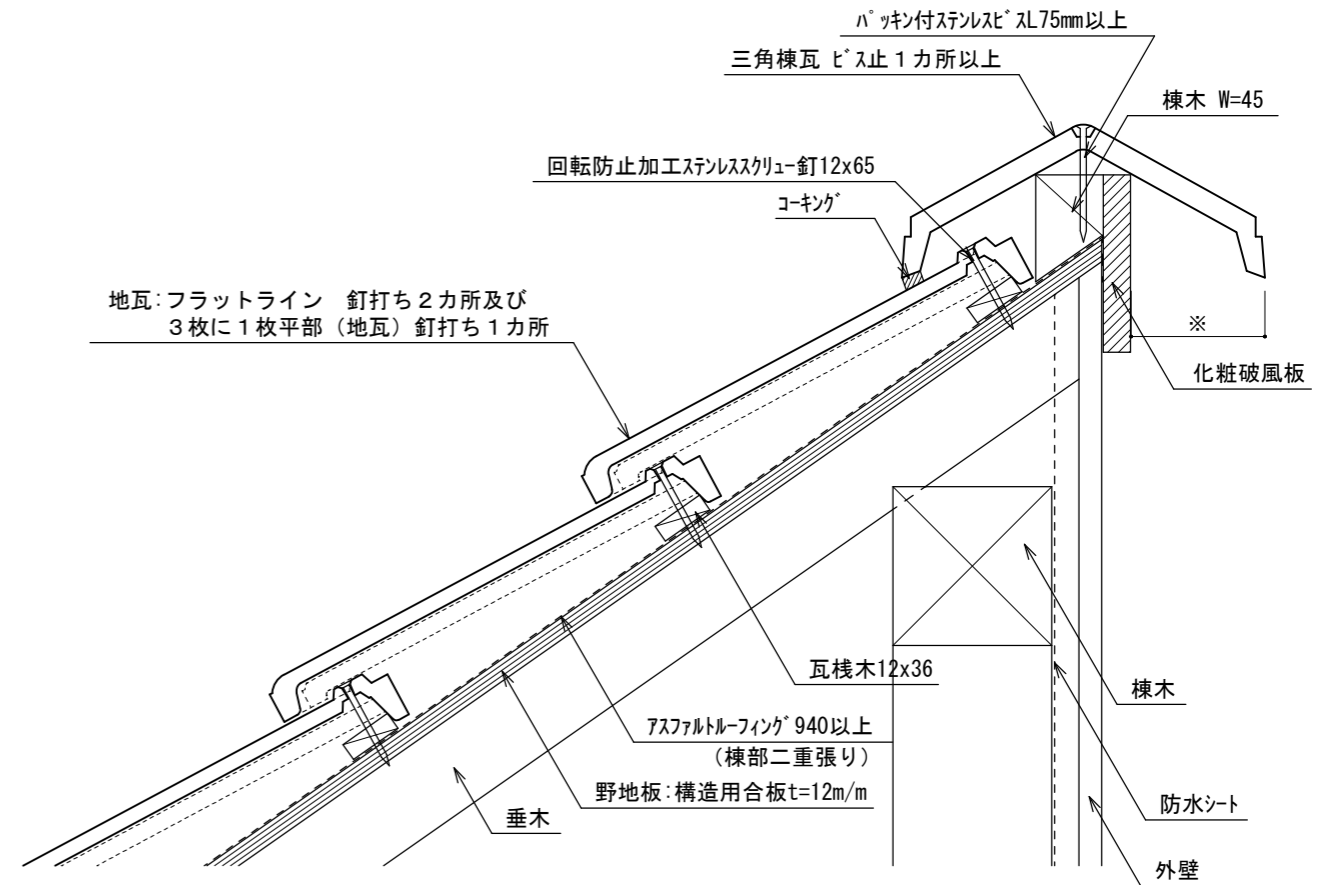


隅棟部納まり図（同質差棟） 6. 5～9寸勾配

※差し棟の後ろをコーキングすること
※地瓦を隅切りすること

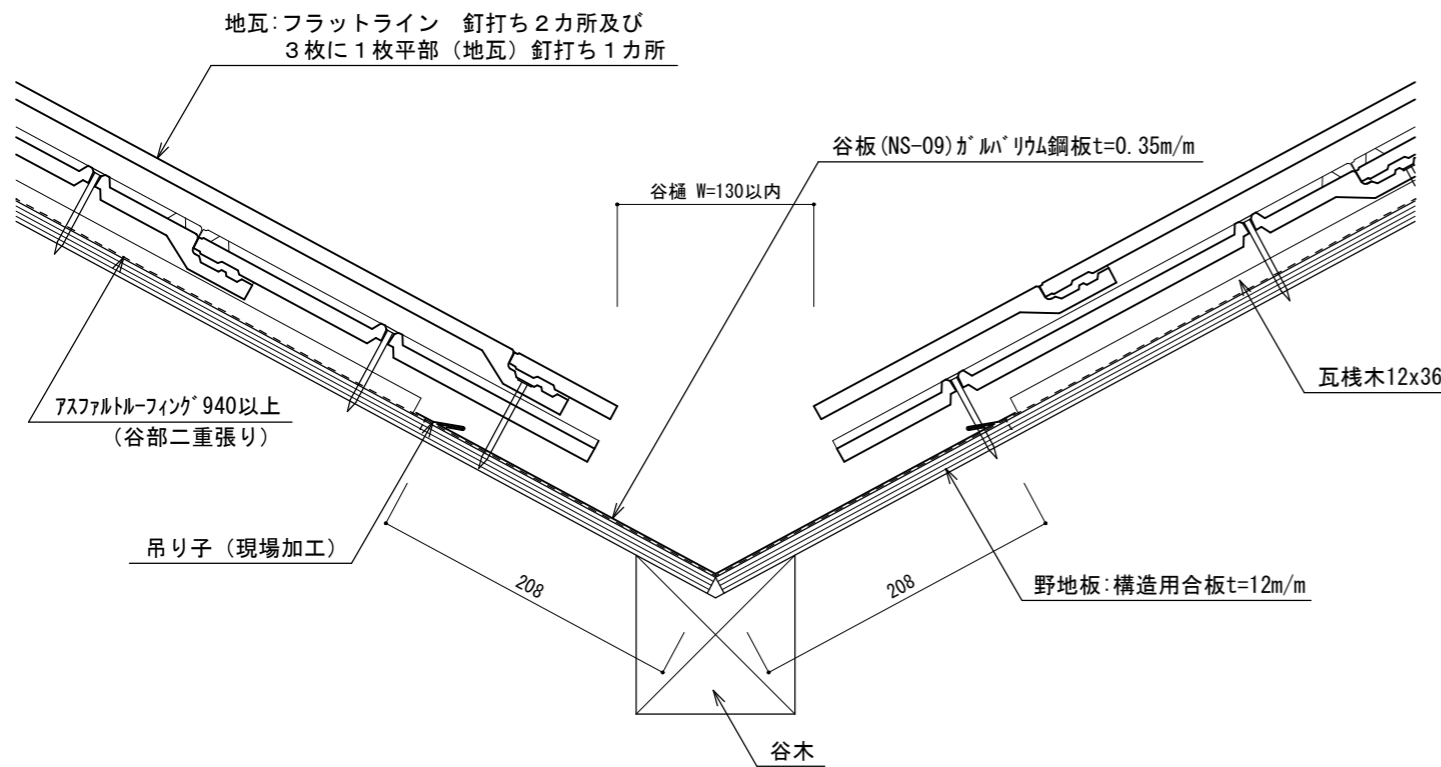


片流れ棟納まり図（三角棟瓦） 6. 5～9寸勾配

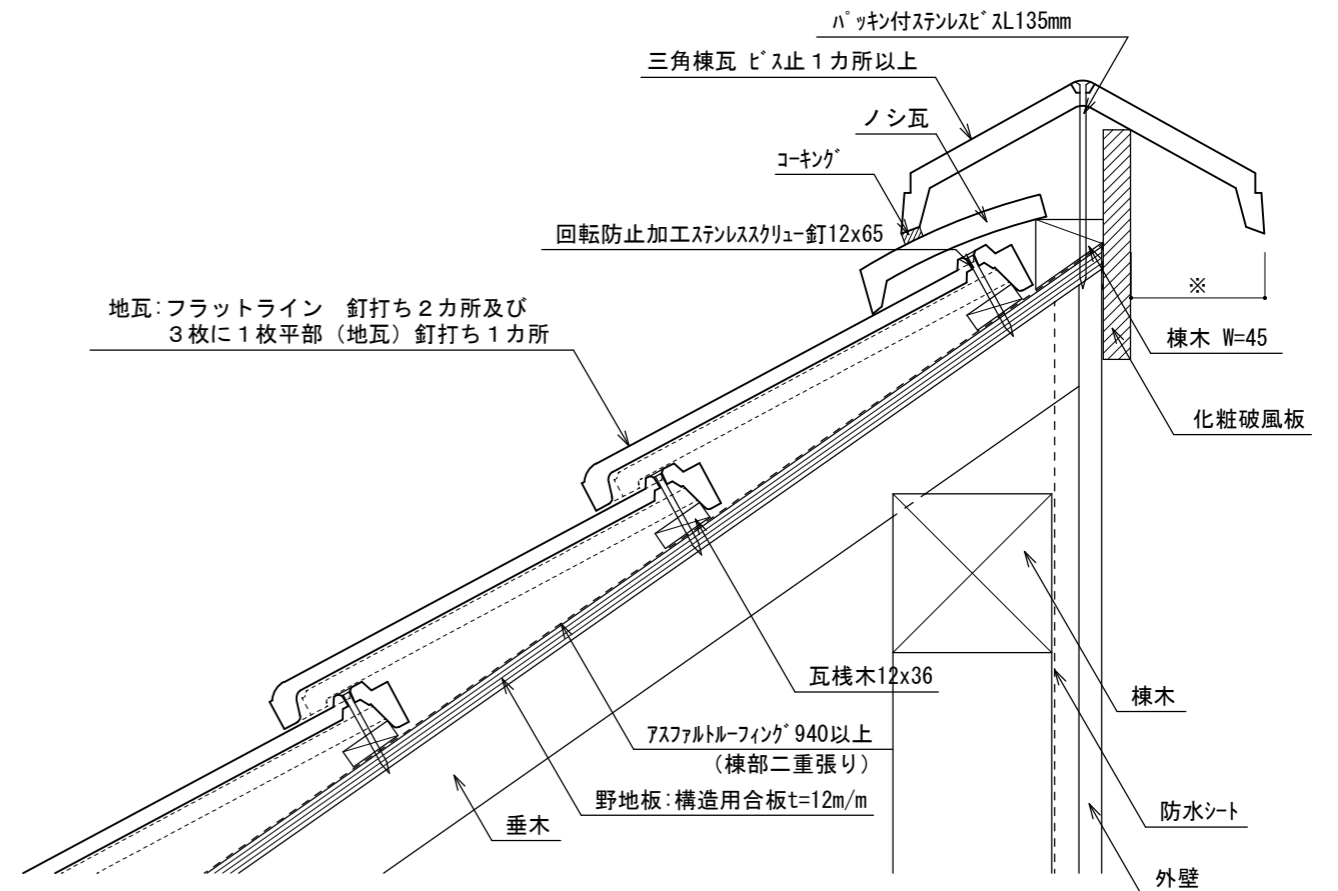


谷部納まり図 6. 5～9寸勾配

※谷瓦上部をカットすること



片流れ棟納まり図（三角棟瓦・ノシ瓦有り） 6. 5～9寸勾配



名称 [フラットライン30] 木造建築屋根基本納まり図
図名 7寸勾配屋根 瓦納まり図(4)

縮尺 1/5
図面番号 04

株式会社 アルプス

検印 検印